

Schlauchbrausegarnitur für Wannenrand- bzw. Fliesenrandmontage - Messing gebürstet (23kt Gold)

IMO

27 702 980



Passt zu: IMO, MEM, CL.1, CYO

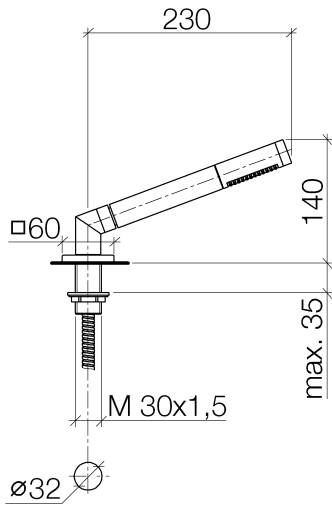
- COMPACT RAIN, Durchfluss max. 6,8 l/min (bei 3 Bar)
- mit Antikalk-System
- Rosette 60 x 60 mm
- Bohrungsdurchmesser 32 mm
- Metallbrauseschlauch 2250 mm mit integriertem Verdreherschutz

Späterer Brauseschlauch-Wechsel ohne Ausbau der Armatur möglich aufgrund zweiteiliger Bauweise.

Eigensicher gegen Rückfließen.

	Messing gebürstet (23kt Gold)	27 702 980-28
	Chrom	27 702 980-00
	Platin gebürstet	27 702 980-06
	Platin	27 702 980-08
	Dark Chrome	27 702 980-19
	Schwarz matt	27 702 980-33
	Champagne gebürstet (22kt Gold)	27 702 980-46
	Champagne (22kt Gold)	27 702 980-47
	Chrom gebürstet	27 702 980-93
	Dark Platin gebürstet	27 702 980-99

27 702 980



Durchflussdiagramm



Zertifikate

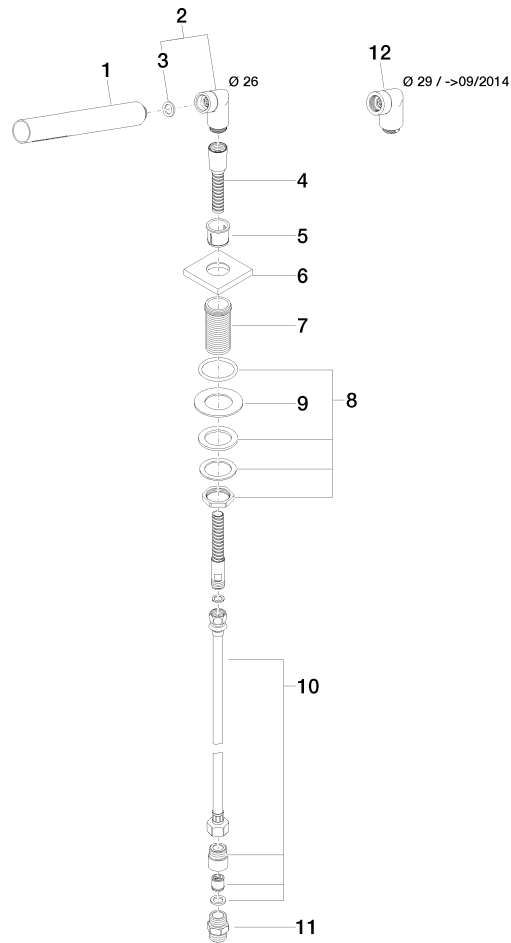
Belgaqua_21-383- WRAS_2209005.
27_8.

Schlauchbrausegarnitur für Wannенrand- bzw. Fliesenrandmontage - Messing gebürstet (23kt Gold)

IMO

27 702 980

Ersatzteile für die anderen Oberflächenvarianten finden Sie hier:
Chrom



Ersatzteilstückliste

Nr.	Artikelnummer	Benennung	Verbaumenge	Lieferzeit
1	90 12 11 140 30-28	Brause	1	20
2	04 24 04 287 00-28	Nippel	1	20
3	90 14 20 002 00 90	Dichtung	1	2
4	28 322 970-28	Metall-Brauseschlauch 1/2" x 3/8" x 1750 mm - Messing gebürstet (23kt Gold)	1	20
5	90 18 40 085 00 90	Huelse	1	2
6	09 27 68 003-28	Rosette	1	20
7	09 30 01 090-07	Huelse	1	30
8	04 23 10 032 46 90	Befestigungssatz	1	2
9	09 30 11 060 90	Scheibe	1	2
10	12 505 970 90	Druckschlauch 1/2" x 3/8" x 500 mm -	1	2
11	90 24 03 168 00 90	Nippel	1	2
12	04 24 04 187 00-28	Nippel	1	20